

S-IPOLY XS



Classe
1

IP
20

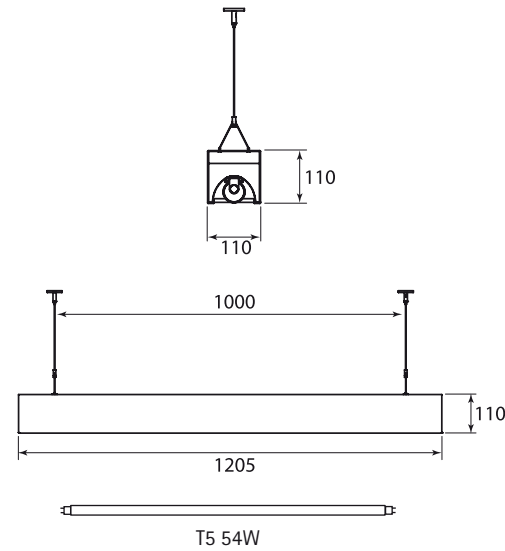
960
°C



7
Kg

1220x 120x
120 mm

Suspendu pour 1 lampe fluorescent 54W
Caisson en tôle d'acier pleine colorée et réflecteur laqué blanc
Cache lampe en polycarbonate diffusant
Fixation en 2 points espacés de 1000 mm



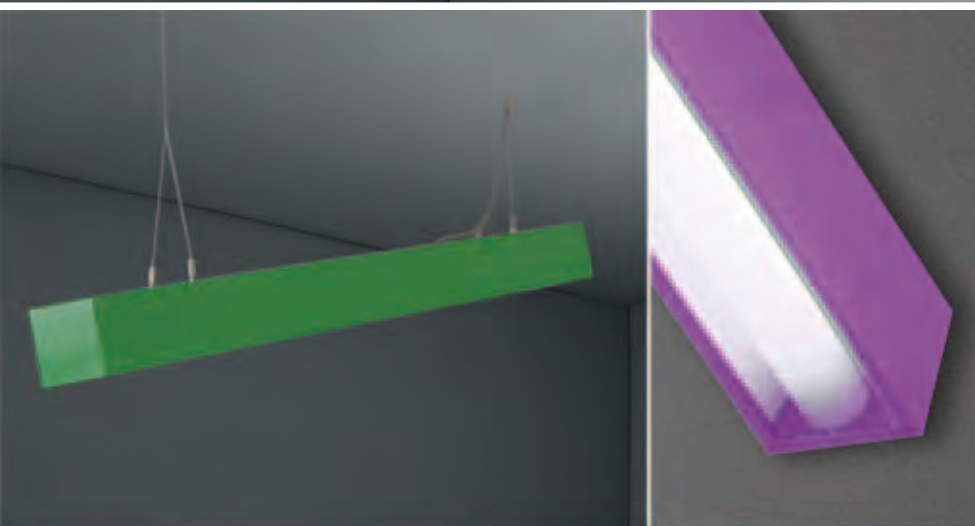
MEME COLLECTION



EPOLY HR PAGE 56



O'POLY XS PAGE 80



RÉFÉRENCE	DIMENSIONS	SOURCES	WATT (W)	CACHE LAMPES	BALLAST	PHOTOMÉTRIE
S-IPOLY XS 1200-154 HR BE	1205 x 110	1	54	Polycarbonate	Électronique	65%