

# SINUAGE



Classe  
1

IP  
20

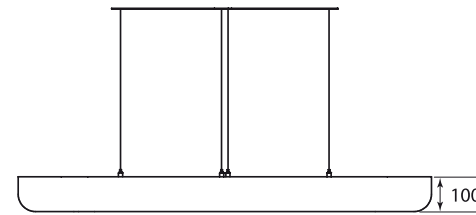
960  
°C



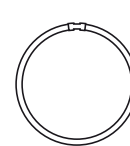
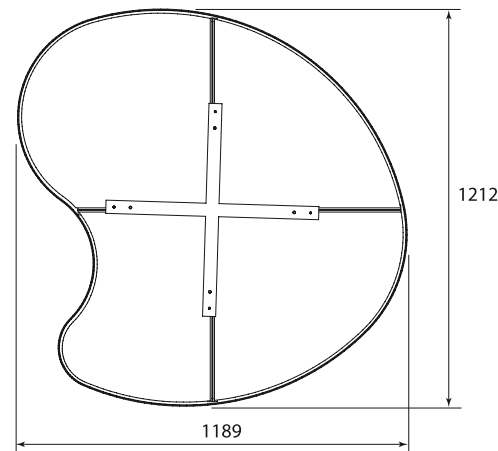
28  
Kg

NC

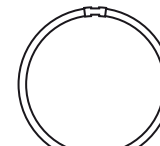
Suspendu pour 8 tubes fluorescents circulaires 22 et 40W  
Cache lampe en polycarbonate diffusant monté sur structure métallique



Fixation en 4 points  
2 entraxes: 500 mm



TL5 C 22W



TL5 C 40W

RÉFÉRENCE	DIMENSIONS	SOURCES	WATT (w)	CACHE LAMPES	BALLAST	PHOTOMÉTRIE
SINUAGE	1250 x 1250	8	22/40	Polycarbonate	Électronique	50%