



SILLE BL

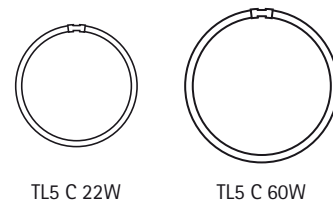
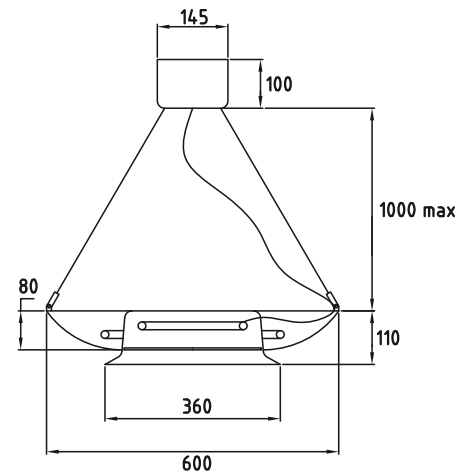
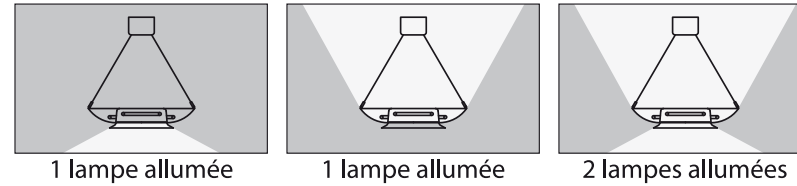


SILLE NI

SILLE

	Classe 1	IP 20	960 °C		20 Kg	650x 650x 250 mm
--	----------	-------	--------	--	-------	------------------

Luminaire suspendu décoratif pour 2 tubes fluorescents circulaires 22 et 60W
 Réflecteurs en tôle d'acier repoussée laquée polyuréthane blanc 9210 (BL) ou
 Réflecteurs en cuivre rouge nickelé (NI)
 Plaque de propreté transparente en polycarbonate (960° au fil incandescent)
 Double allumage haut et bas
 Diffusant en verre dépoli



RÉFÉRENCE	DIMENSIONS	SOURCES	WATT (w)	CACHE LAMPES	BALLAST	PHOTOMETRIE
SILLE 600-C160+C122 BL DA BE	D=600	1+1	60+22	Verre	Électronique Double Allumage	45%
SILLE 600-C160+C122 NI DA BE	D=600	1+1	60+22	Verre	Électronique Double Allumage	45%