

EPHAR 600 VE



Classe
1

IP
55

960
°C

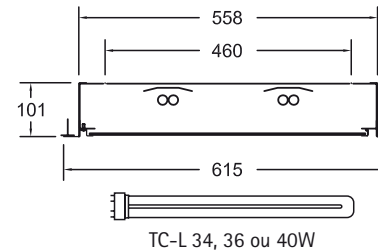


7
Kg

620x 620x
110 mm

Encastré pour 2 lampes fluo-compactes 34, 36 ou 40W
Tôle d'acier laquée blanc
Cadre basculant avec verre trempé et dépoli
Montage par le dessous

Fixation par 4 tiges filetées
Trous diam. 7 mm
Entraxe: 460 x 460 mm



RÉFÉRENCE	DIMENSIONS	SOURCES	WATT (w)	CACHE LAMPES	BALLAST	PHOTOMÉTRIE
EPHAR 600-234/36/40 VE BE	600 x 600	2	34/36/40	Verre	Électronique	59%
EPHAR 600-234/36/40 PRIS BE	600 x 600	2	34/36/40	Diamantée	Électronique	47%

EPHAR 1200 PRIS



Classe
1

IP
55

960
°C

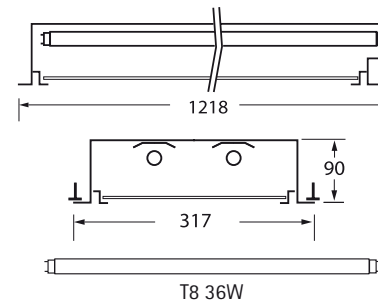


7
Kg

1250x 320x
100 mm

Encastré pour 2 lampes fluorescentes 36W
Tôle d'acier laquée blanc
Cadre basculant sur charnière
Vasque diamantée auto-extinguible
Montage par le dessous

Fixation par 4 tiges filetées
Trous diam. 7 mm
Entraxe: 1000 x 240 mm



RÉFÉRENCE	DIMENSIONS	SOURCES	WATT (w)	CACHE LAMPES	BALLAST	PHOTOMÉTRIE
EPHAR 1200-236 PRIS BE	1200 x 300	2	36	Diamantée	Électronique	57%