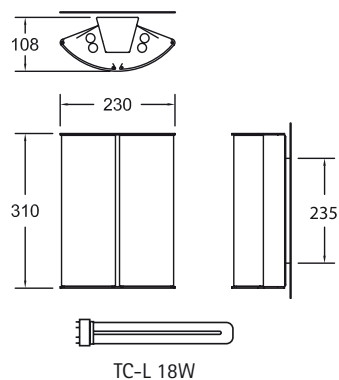


ELLO 310

	Classe 1	IP 20	960 °C		2,5 Kg	330x 250x 130 mm
--	----------	-------	--------	--	--------	------------------

Applique pour 2 lampes fluo-compactes 18W
Tôle d'acier micro-perforée laquée blanc avec film diffusant

Fixation: 2 trous diam. 7 mm
Entraxe: 235 mm



RÉFÉRENCE	DIMENSIONS	SOURCES	WATT (w)	CACHE LAMPES	BALLAST	PHOTOMÉTRIE
ELLO 310-218 PF BE	310 x 230	2	18	Micro-Perforé	Électronique	67%

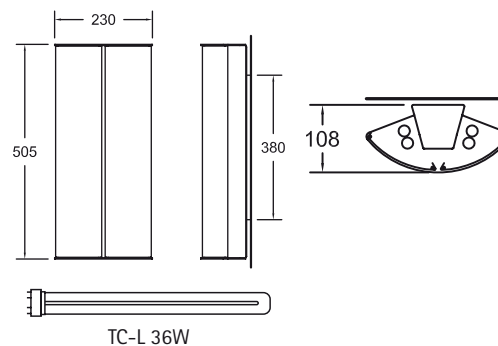


ELLO 500

	Classe 1	IP 20	960 °C		4,5 Kg	600x 280x 150 mm
--	----------	-------	--------	--	--------	------------------

Applique pour 2 lampes fluo-compactes 36W
Tôle d'acier pleine ou micro-perforée laquée blanc avec film diffusant

Fixation: 2 trous diam. 7 mm
Entraxe: 380 mm



RÉFÉRENCE	DIMENSIONS	SOURCES	WATT (w)	CACHE LAMPES	BALLAST	PHOTOMÉTRIE
ELLO 500-236 PF BE	505 x 230	2	36	Micro-Perforé	Électronique	63%