



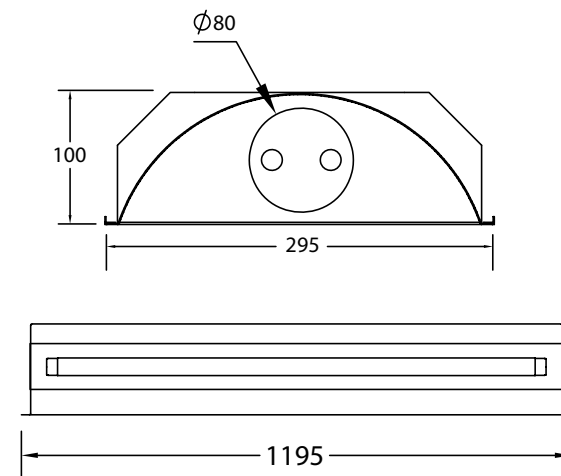
EITUBE 1200

	Classe 1	IP 65	650 °C		7,5 Kg	1315x 330x 130 mm
--	----------	-------	--------	--	--------	-------------------

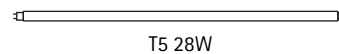
Encastré étanche pour 2 lampes fluorescentes 28W
 Réflecteur en tôle d'acier pleine laquée blanc
 Corps tubulaire en PMMA (HR) à haut rendement photométrique

Destiné aux circulations, salles médicalisées, laboratoires,...
 Equipé de composants à longue durée de vie

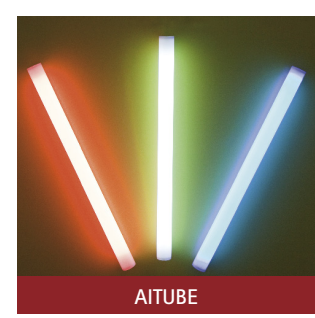
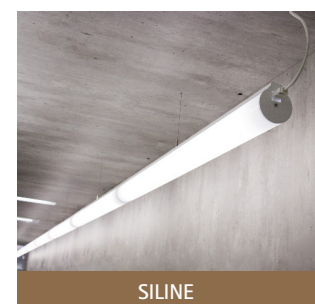
L'étanchéité complète entre le plenum et la pièce peut être obtenue par l'ajout d'un joint silicone sur le Té.



Fixation ossature apparente
 Té de 15 ou 24 mm



MEME COLLECTION



RÉFÉRENCE	DIMENSIONS	SOURCES	WATT (W)	CACHE LAMPES	BALLAST	PHOTOMÉTRIE
EITUBE 1200-228 HR ETA BE	1200 x 300	2	28	PMMA	Electronique	72,3%