

EGAL 1350



Classe
1

IP
20

960
°C



11
Kg

1350x 410x
140 mm



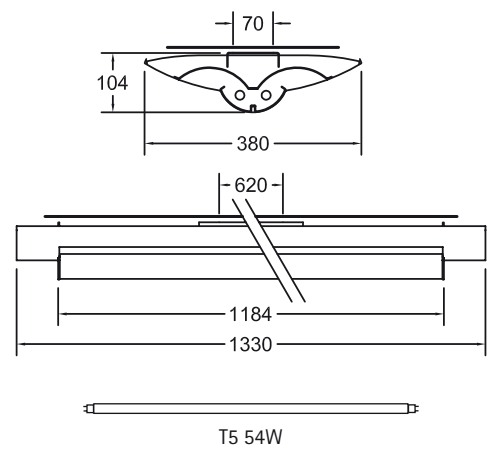
EGAL 1350 CO



EGAL 1350 PF

Plafonnier pour 2 lampes fluorescentes 54W
Portière de tôle d'acier micro-perforée avec film diffusant (PF)
ou aluminium extrudé laqué gris A150 (CO)

Fixation platine 2 trous diam. 7mm
Entraxe: 620 mm



MEME COLLECTION



EGAL-S 1350 PAGE 104

RÉFÉRENCE	DIMENSIONS	SOURCES	WATT (W)	CACHE LAMPES	BALLAST	PHOTOMÉTRIE
EGAL 1350-254 CO BE	1330 x 380	2	54	Plein	Électronique	30%
EGAL 1350-254 CO BG	1330 x 380	2	54	Plein	Gradable	30%
EGAL 1350-254 PF BE	1330 x 380	2	54	Micro-Perforé	Électronique	41%
EGAL 1350-254 PF BG	1330 x 380	2	54	Micro-Perforé	Gradable	41%