



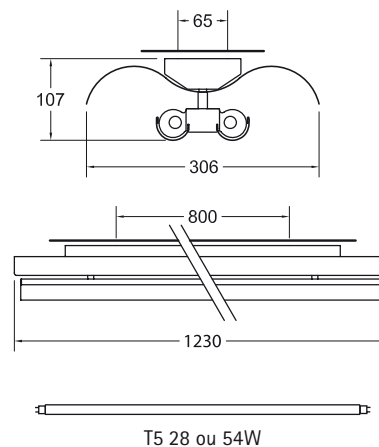
AXTRA 1200 HR



AXTRA 1200 PF

Applique murale pour 2 lampes fluorescentes 28 ou 54W  
Cache lampes en polycarbonate diffusant, à Haut Rendement photométrique (HR)  
ou tôle d'acier pleine et micro-perforée laquée blanc avec film diffusant (PF)  
Cache lampes laqué blanc

Fixation en 4 points par platine indépendante  
Entraxe: 65 x 800 mm



MEME COLLECTION



EXTRA 1200 PAGE 53



SEXTRA PAGE 98-99

RÉFÉRENCE	DIMENSIONS	SOURCES	WATT (w)	CACHE LAMPES	BALLAST	PHOTOMÉTRIE
AXTRA 1200-228/54 HR BE	1230 x 306	2	28/54	Plein et Polycarbonate	Électronique	69%
AXTRA 1200-228/54 BE	1230 x 306	2	28/54	Plein et Micro-Perforé	Électronique	60%