

ATITA 310



Classe
1

IP
20

960
°C



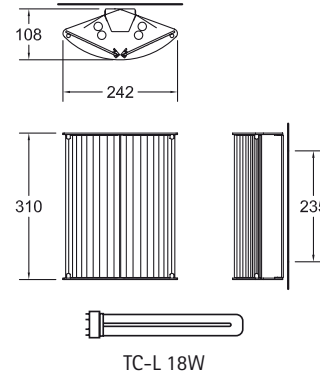
3
Kg

330x 250x
110 mm



Applique pour 2 lampes fluo-compactes 18W
Acier laqué blanc
Verre strié, dépoli et trempé

Fixation: 2 trous diam. 5 mm
Entraxe: 235 mm



MEME COLLECTION



ETITA 600 PA PAGE 51

RÉFÉRENCE	DIMENSIONS	SOURCES	WATT (W)	CACHE LAMPES	BALLAST	PHOTOMÉTRIE
ATITA 310-218 VE BE	310 x 242	2	18	Verre	Électronique	67%

Disponible sur
www.direct.alter.fr



ATITA 580



Classe
1

IP
20

960
°C

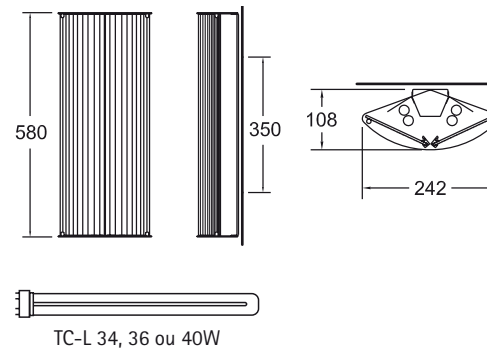


5
Kg

600x 270x
120 mm

Applique pour 2 lampes fluo-compactes 34, 36 ou 40W
Tôle d'acier laquée blanc
Verre trempé, strié et dépoli

Fixation: 2 trous diam. 7 mm
Entraxe: 350 mm



RÉFÉRENCE	DIMENSIONS	SOURCES	WATT (W)	CACHE LAMPES	BALLAST	PHOTOMÉTRIE
ATITA 580-234/36/40 VE BE	580 x 242	2	34/36/40	Verre	Électronique	69%