

# SIHAD 350



Classe 1

IP 20

960°C (VE)

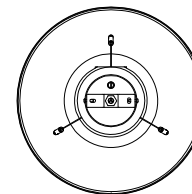
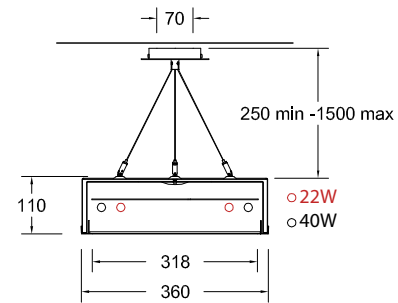
650°C (HR)



6 Kg

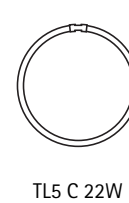
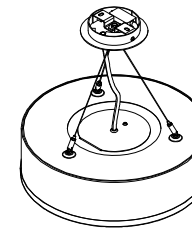
380x 380x 130 mm

Luminaire suspendu pour une circle line fluorescente 22W ou 40W.  
 Caisson porteur en tôle d'acier roulé laqué polyuréthane Blanc 4 habillé d'une finition en tôle roulée laquée RAL 9010 (ou coloris RAL au choix)  
 Réflecteur en tôle d'acier laqué polyuréthane Blanc 4  
 Sous-face diffusante en PMMA (HR) ou en verre dépoli (VE)  
 montée sur cadre acier laqué RAL 9210 (ou coloris RAL au choix) avec une fermeture/ouverture par rotation sur accroches baïonnette

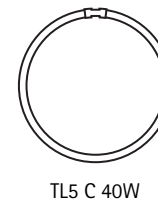


Patère à fixer au plafond support des trois filins de suspension avec trois coulistop articulés sur l'appareil

Fixation en 2 points  
 Entraxe: 70mm



TL5 C 22W



TL5 C 40W

MEME COLLECTION



O'EHAD 350



EHAD 350

RÉFÉRENCE	DIMENSIONS	SOURCES	WATT (w)	CACHE LAMPES	BALLAST	PHOTOMÉTRIE
SIHAD 350-C140 HR BE	D=350	1	40	PMMA	Électronique	NC
SIHAD 350-C140 VE BE	D=350	1	40	Verre	Électronique	NC
SIHAD 350-C122 HR BE	D=350	1	22	PMMA	Électronique	NC
SIHAD 350-C122 VE BE	D=350	1	22	Verre	Électronique	NC