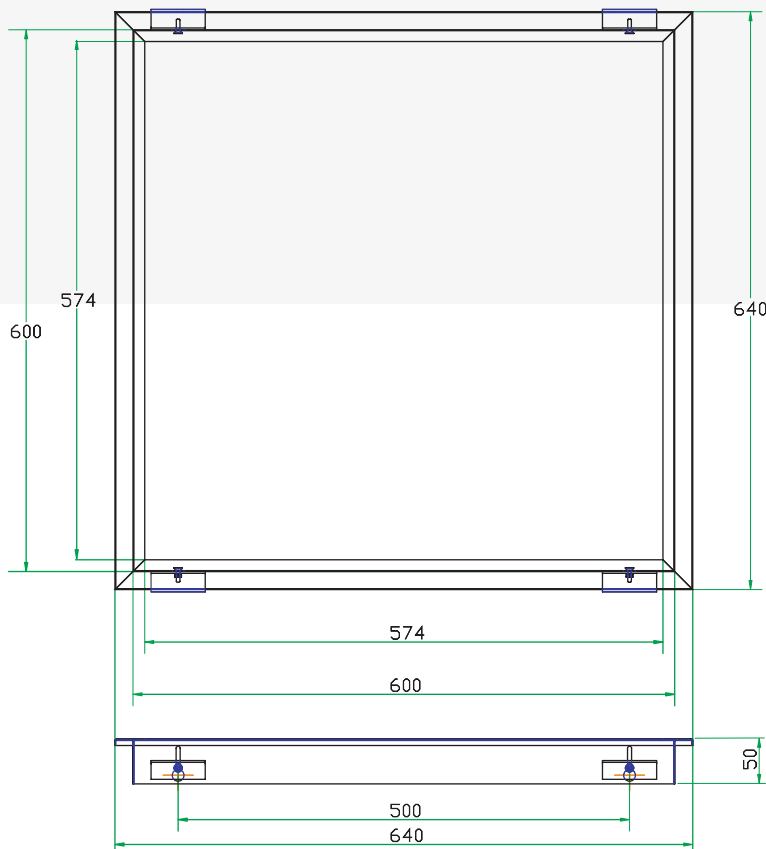
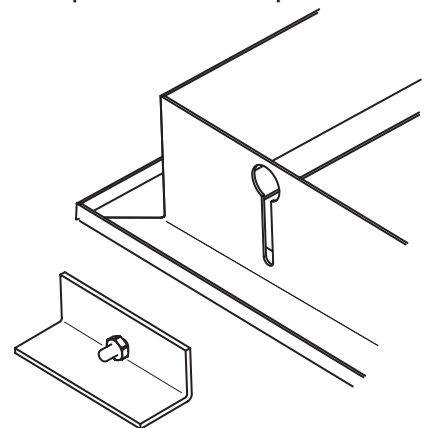


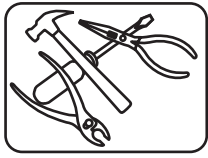
# Cadre Staff 600x600



Cadre module 600 adaptable à un plafond type staff pour recevoir tous les appareils encastrés module 600 de la gamme ALTER.

- Découper dans le staff une ouverture de 610 x 610 mm.
- Engager le cadre par le dessous et le positionner en contact du faux-plafond.
- Engager le équerres de blocage dans les boutonnières par le dessus du cadre, ajuster leur position et bloquer les vis.





## NOTICE DE MONTAGE

# Cadre Staff 1200x300



Cadre module 1200 adaptable à un plafond type staff pour recevoir tous les appareils encastrés module 1200 de la gamme ALTER.

- Découper dans le staff une ouverture de 1210 x 310 mm.
- Engager le cadre par le dessous et le positionner en contact du faux-plafond.
- Engager le équerres de blocage dans les boutonnières par le dessus du cadre, ajuster leur position et bloquer les vis
- déposer le luminaire en repos sur le cadre comme sur une ossature classique

